



DOBLE PULSADOR
DESCARGA
NORMAL & REDUCIDA



TAPA UREA / DESMONTABLE
CIERRE LENTO
BISAGRAS ACERO INOXIDABLE

MAGNET₂ HU2018019 | HU2018020

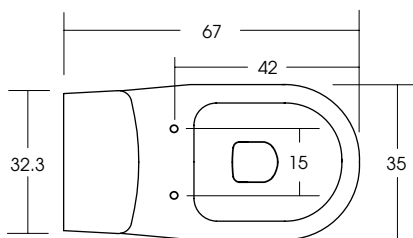
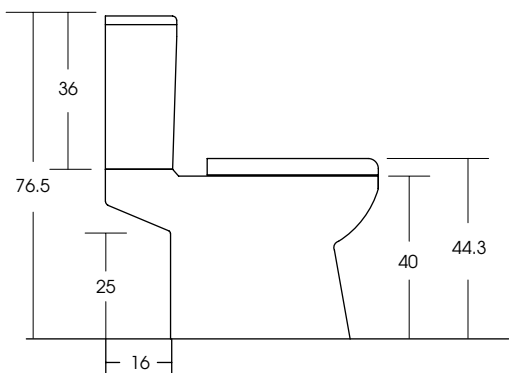
- Sanitario ecológico conjunto de porcelana vitrificada, tanque con pulsador diferenciado y taza de descarga dual.
- Descarga normal: 2.82 litros
- Descarga reducida: 1.87 litros
- Certificado por Cesmec según norma Chilena NCh407.

TANQUE MAGNET₂ HU2015004

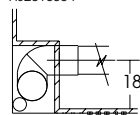
- Tanque para sanitario
- Sin mecanismo

COMPLEMENTOS

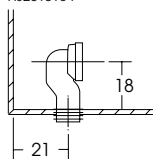
- **WS2019001**
Asiento & tapa / Urea / Cierre suave / Desmontable / Higiénica
- **WI2015006**
Inc. Magnet₂ HU, Mecanismo tanque completo, fijación al piso
- **HJ2010004**
Manguito recto descarga horizontal Ø 110 mm / Modelo Tube
- **HJ2010154**
Manguito descarga vertical a 21 cm, Tube
- **VT2015001**
Manguito descarga vertical a 30 cm, Tube II
- **TUP710000**
Flexible HI ½" x HI ½", Largo = 300 mm / Ø 8 mm
- **ZB2013001**
Llave de paso angular HE ½" x HE ½" con filtro Wasser



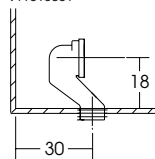
DESCARGA A MURO
HJ2010004



DESCARGA A PISO
HJ2010154



DESCARGA A PISO
VT1015001



EFICIENTES CON EL AHORRO DEL AGUA

DESCARGA	DESCARGA ARTEFACTO	LÍNEA BASE CERTIF. LEED	PUNTOS POTENCIALES
Dual	2.2 lpd 0.71 gpd	6.0 lpd 1.6 GPD	5

Cálculo consumo ponderado: de 1/3 descarga normal + 2/3 descarga reducida (certificación LEED) LPD = Litros por descarga / GPD = Galones por descarga

CERTIFICACIONES Y SIMBOLOGÍA	
Preferencia	Producto de bajo consumo de agua
Porcelana Doble Vitrificada Ecoclean	Eficiencia en el uso del agua
Certificada por Cesmec según norma chilena NCh407 que exige 7 litros máximo	Innovación en el diseño



sr31032022