

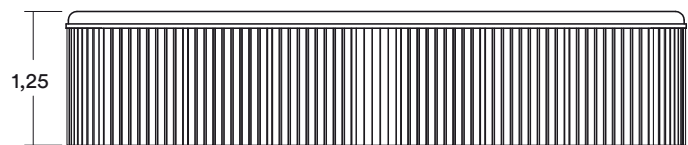
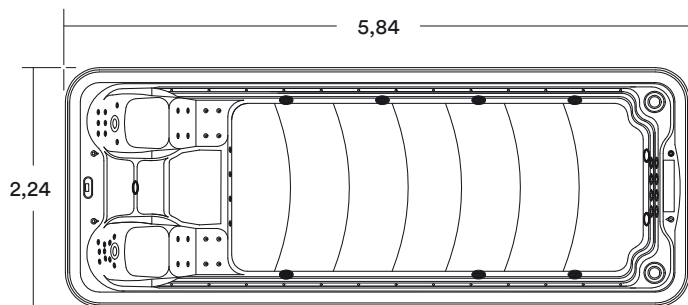


PISCINA SCHWIMMEN SPUR GY2011004

- Nado contra corriente
- Piscina Hidromasaje
- Corriente trifásica
- Medidas: 5,84 x 2,24 x 1,25 m
- Estructura interior en acero inoxidable

Color Spa	Acrílico blanco
Faldón	PVC Color café
Sistema de control	1 unidad
Bomba de agua	3 HP 3 unidades
Filtro de la bomba	1 HP 1 unidad
Calentador	3000W 2 unidades
Cromo Ritual	Jet iluminador superior: 26 unidades Jet iluminador fondo: 3 unidades
Ozono	1 unidad
Cascada	1 unidad
Filtro	2 unidades
Jet	Power jets 12,7 cm: 8 unidades Jets rotativos 12,7 cm: 2 unidades Jets: 38 unidades
Apoya cabeza	2 unidades
Aislación	Poliuretano
Cobertor	1 unidad
Escalera	1 unidad
Capacidad de asiento	2 Personas
Capacidad	10.000 litros
FM / CD	1 unidad
Peso Neto: 967 / Peso Bruto: 1231	
Necesidades de fuerza eléctrica	
Opción 1 / corriente trifásica de 3 x 220V x 25A	
Permite activación simultánea de todas las funciones.	
Opción 2 / Corriente Monofásica de 1 x 220V x 30A	
Mediante activación sectorizada a elegir por separado:	
- Nado contracorriente	
- Sector SPA	
- Filtrado y calefactor	

HC03072017



Medida en metros