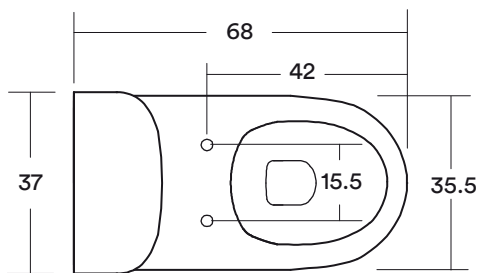
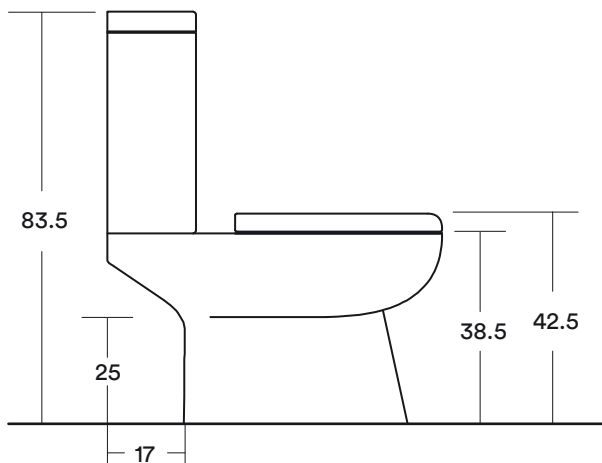


DOBLE PULSADOR
DESCARGA
NORMAL & REDUCIDA



TAPA UREA / DESMONTABLE
CIERRE LENTO
BISAGRAS ACERO INOXIDABLE



SANITARIO TAZA AKIM 2 HU2015007

Taza salida dual / Porcelana vitrificada

SANITARIO TANQUE AKIM 2 HU2015008

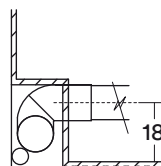
Tanque sin mecanismo / Porcelana vitrificada

- Sanitario conjunto en porcelana vitrificada
- Descarga normal: 2.82 litros
- Descarga reducida: 1.51 litros
- Certificado por Cesmec según norma Chilena NCh407 of.2005 que exige 7 litros máximo
- Excede el requerimiento más exigente de la norma norteamericana ASME A112.19.2 / 2008: Para Inodoros de Alta Eficiencia (HET) es de 4.8 litros
- WC genera un 72% de ahorro de agua sobre los 7 litros de los WC convencionales
- Permite créditos para certificación LEED

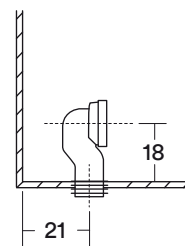
COMPLEMENTOS

- JB2007803**
Asiento & tapa / Urea / Cierre suave / Higiénica / Desmontable
- HJ2010154**
Manguito WC dual descarga a 210 mm / Salida vertical / Modelo tube
- VT2015001**
Manguito WC dual descarga a 300 mm / Salida vertical / Modelo tube
- HJ2010004**
Manguito recto descarga horizontal \varnothing 110 mm / Modelo tube
- W12015007**
Inc. Akim2 HU en tanque mecanismo completo / Fijación al piso
- W12015009**
Repuesto mecanismo completo para Akim2 HU / Fijación al piso
- TUP710000**
Flexible agua trenc / polímero / HI 1/2 X HI 1/2 / L = 300 mm / D = 8 mm

DESCARGA A MURO



DESCARGA A PISO



DESCARGA A PISO

